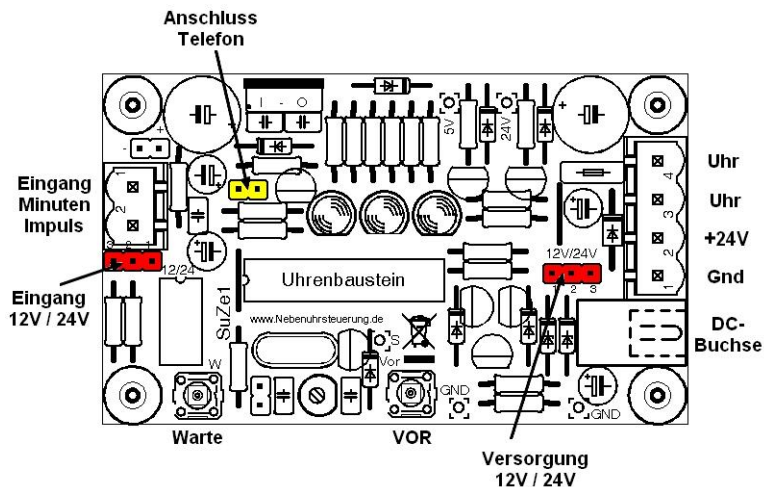


SuchZeigerSteuerung „SuZe1“



1. Einsatzgebiet und Anwendung:

Die Steuerung „SuZe1“ wurde entwickelt, um sogenannte Suchzeigeruhren in eine vorhandene Uhrenlinie zu integrieren. Dabei kann der auffällig rote Zeiger, der eigentlich nicht zur Anzeige der Sekunden gedacht ist, zur Zeitanzeige verwendet werden.

Was ist eine Suchzeigeruhr?

Bei diesen Uhren wurde ein zusätzlicher, sehr auffälliger großer roter Zeiger mit Ring eingebaut (auch "Kochlöffel" genannt). Dieser Zeiger konnte mit einem Steuergerät auf eine bestimmte Position gefahren werden. Danach wurde über ein Rufsignal die Belegschaft alarmiert. Die Person, welche der Position zugeordnet war sollte sich melden (daher der Name Suchzeiger).

Dieser Zeiger diente nicht der Zeitanzeige und sollte nicht mit einem Sekundenzeiger verwechselt werden

Die Steuerung unterstützt zwei Betriebsarten:

1.1 Ansteuerung des Suchzeigers als "Sekundenzeiger" zur Zeitanzeige:

Da mit dem Suchzeiger nur 24 Positionen angefahren werden können, gibt die Steuerung alle 2.5 Sekunden einen polwendenden Impuls an das Uhrwerk der Suchzeigeruhr. Somit entspricht ein Umlauf des roten Zeigers wieder genau einer Minute. Dabei wird die Position des "Sekundenzeigers" über einen Eingang mit der vorhandenen Uhrenlinie synchronisiert, so dass der "Sekundenzeiger" exakt auf die Position 0 springt, wenn auch der Minutenzeiger springt.



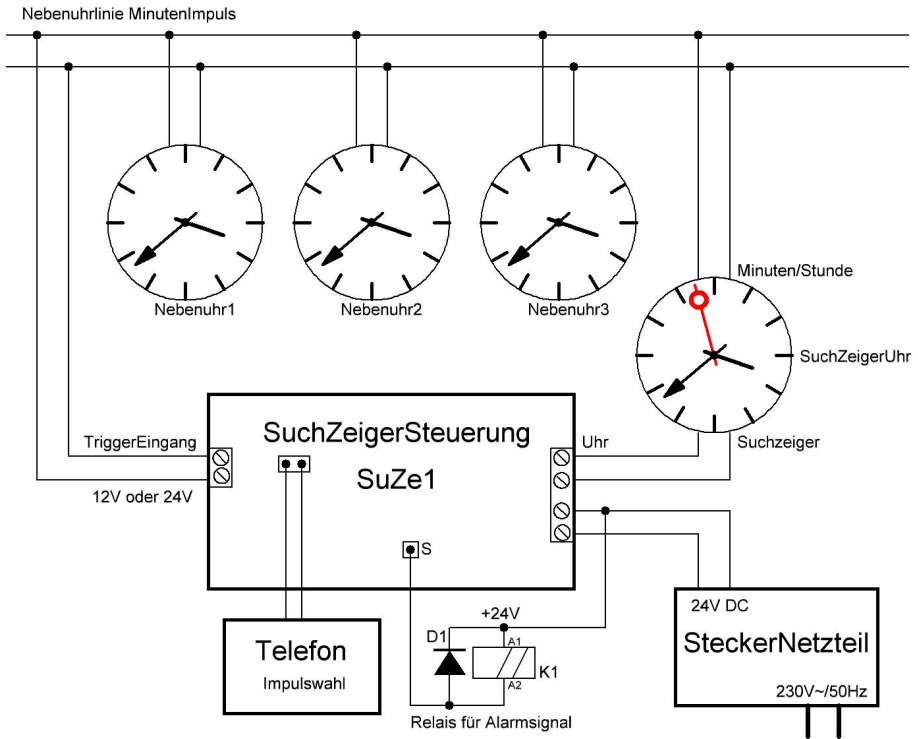
1.2 Ansteuerung des Suchzeigers als "PersonenRufanlage":

Über ein Telefon mit Impulswahlverfahren, welches direkt an die Steuerplatine angeschlossen werden kann, wird die gewünschte Position (die gewünschte Person) angewählt. Die Steuerung fährt dann den Suchzeiger auf die gewählte Position und steuert für 2 Sekunden einen Signalausgang an, mit dem eine Glocke oder ein Läutewerk geschaltet werden kann.

2. Einbau und Anschluss:

Die geringe Platinengröße erlaubt meist den Einbau direkt in das Uhrengehäuse, so dass nur noch eine geeignete Spannungsversorgung angeschlossen werden muss.

Die Platine ist so in der Uhr zu befestigen, dass keine stromführenden Teile das Gehäuse berühren und dass die beiden Taster zum Stellen der Uhr zugänglich bleiben.



Zum Anschluss von Versorgungsspannung und Uhrwerk hat die Steuerplatine auf der rechten Seite 4 Schraubklemmen. An den beiden oberen Klemmen (Uhr) wird das Uhrwerk angeschlossen (siehe Skizze). Der Ausgang zur Uhr kann mit ca. 100 mA belastet werden.

An den beiden unteren Klemmen (+24V, Gnd) oder über die DC-Buchse (plus ist innen) kann die Versorgungsspannung angeschlossen werden.

Die Höhe der Versorgungsspannung muss passend zum anzusteuernenden Uhrwerk gewählt werden. Sie kann bis zu 30V DC (Gleichspannung) betragen. Je nach zugeführter Spannung ist der Jumper (Versorgung 12V/24V) auf die entsprechende Position zu setzen. Meist wird der Suchzeiger mit 24V Impulsspannung betrieben.

Auf der linken Seite befindet sich eine 2-polige Schraubklemme für den Eingang der Minutenimpulse der Uhrenlinie. Auch hier kann über einen Jumper die Empfindlichkeit (12V/24V) angepasst werden. Der Eingang ist über Optokoppler galvanisch von der Steuerung getrennt. Er ermöglicht die Synchronisation des „SekundenZeigers“ mit dem Minutensprung.

Wird die Steuerung als Rufanlage verwendet, kann über einen 2-poligen Steckverbinder ein Telefon mit Impulswahlverfahren angeschlossen werden. Das Telefon dient nur zur Eingabe der Steuerbefehle und kann nicht für Sprachzwecke genutzt werden.

3. Bedienung:

Die Steuerplatine besitzt einen Taster „Vor“ zum Vorstellen und einen Taster „Warte“ zum Anhalten der Steuerung. Weiterhin sind 3 Leuchtdioden (LED) zur Kontrolle angebracht, die je nach Betriebsart unterschiedliche Zustände signalisieren.

3.1 Justage des Suchzeigers:

Da die Steuerung die Position des Suchzeigers nicht auslesen kann, muss diese bei der ersten Inbetriebnahme eingelernt werden.

- Warte-Taste betätigen, rote LED leuchtet, Steuerung steht
- mit der Vor-Taste den Suchzeiger auf eine Position **vor** der 12 (57,5 Sek.) takten
- Warte-Taste betätigen, rote LED geht aus, Steuerung wartet auf nächsten MinutenImpuls

3.2 Betrieb des Suchzeigers zur Sekundenanzeige:

Wird über den Triggereingang ein Impuls von der Nebenuhrlinie erkannt, startet die Suchzeigersteuerung die Ansteuerung des roten Zeigers für eine Umdrehung. Da der Suchzeiger nur 24 Stellungen anfahren kann, werden alle 2,5 Sekunden polwendende Impulse ausgegeben, somit dauert ein Umlauf genau eine Minute. Wurde die Position des Suchzeigers wie unter 3.1 beschrieben justiert, erfolgt der Sprung auf die 12 genau dann, wenn auch der Minutensprung erfolgt.

Kommen während eines Umlaufs weitere Triggersignale, so leuchtet die rote LED und die Steuerung blockiert den Eingang für 15 Sekunden. Eine neue Auslösung kann erst wieder erfolgen, wenn der Suchzeiger auf der Position vor der 12 angekommen ist. Hierdurch wird verhindert, dass bei einer Vorstellung der Nebenuhrlinie (z.B. Umstellung von Winter- auf Sommerzeit) der Suchzeiger seine Position verliert.

Soll die Funktion des „Sekundenzeigers“ vorübergehend stillgelegt werden, kann dies entweder durch Abschaltung des MinutenImpulses (z.B. Kippschalter) oder durch den Stoppbefehl (70) über das angeschlossene Telefon erfolgen (siehe 3.3).

Bedeutung der LEDs:

- rot: Steuerung Stopp oder Eingang gesperrt
- gelb: Signal am Triggereingang erkannt
- grün: Impulsausgabe zur Uhr

3.3 Ansteuerung des Suchzeigers als "Personenrufanlage“:

In dieser Betriebsart muss zur Eingabe der notwendigen Steuerbefehle ein Telefon mit Impulswahlverfahren angeschlossen sein. Der grundsätzliche Ablauf ist wie folgt:

- Hörer abheben
- Kennziffer (ein- oder zweistellig) wählen, Wahlvorgang abwarten
- Hörer auflegen

Ist der Befehl bekannt, führt die Steuerung den Befehl nach dem Auflegen des Hörers aus.

Folgende Befehle sind möglich:

- 0...23 Suchzeiger auf diese Position fahren, dann Alarmsignal aktivieren
- 70 Suchzeiger auf Parkposition (0 oder 12), kein Signal, Steuerung STOP
- 71 Aktivierung der Betriebsart Sekundenanzeige
- 72 Alarmsignal wiederholen
- 73 Suchzeiger läuft einmal um (nur zu Testzwecken)

Erkennt die Steuerung, dass der Hörer abgehoben wurde, leuchtet nach kurzer Zeit die grüne LED zur Kontrolle. Bei Wahl einer Ziffer wird die grüne LED im Takt der Wahlimpulse ausgeschaltet.

Wenn die Zielposition (0...23) erreicht ist, schaltet der Signalausgang für 2 Sekunden gegen Masse. Zur Kontrolle leuchtet die gelbe LED. Hier kann ein gegen plus angeschlossenes Relais geschaltet werden. Der max. Schaltstrom sollte 100 mA nicht übersteigen.

Ablauf einer typischen Suchfolge:

- Hörer abheben (grüne LED leuchtet)
- Ziffer(n) der gewünschten Position wählen (grüne LED blinkt)
- Hörer auflegen (grüne LED geht aus)
- > Steuerung fährt auf gewünschte Position (grüne LED signalisiert Impulsausgabe)
- > Signalausgang wird aktiv (gelbe LED leuchtet)
- > Signalausgang wird abgeschaltet (gelbe LED aus), Suchfolge fertig, Steuerung steht.
- Wahl von 71: Betriebsart Sekundenanzeige wird wieder aktiviert
- > mit dem nächstem MinutenImpuls am Triggereingang wird die Sekundenanzeige fortgesetzt, der Zeiger wartet an der aktuellen Position, bis er synchron weiterlaufen kann.

Die Betriebsart Sekundenanzeige kann über den Befehl 70 temporär abgeschaltet werden. Der Suchzeiger fährt dann auf die Parkposition 0 (oder 12), es erfolgt keine Signalausgabe bei Erreichen der Position.

4. Sicherheitshinweise

Die Schaltung darf nur in trockener Umgebung mit einem geeigneten Netzteil betrieben werden, welches die allgemein geforderten Prüfvorschriften erfüllt. Das Netzteil darf nicht geöffnet werden. **Achtung: Gefahr durch elektrischen Strom!**

Bei Schäden, die durch Nichtbeachtung der Bedienungsanleitung entstehen, oder durch eigene Veränderungen und Umbauten an der Schaltung, erlischt jeglicher Garantieanspruch. Für Folgeschäden, die durch unsachgemäßen Gebrauch dieser Schaltung entstehen, wird keinerlei Haftung übernommen.

5. Technische Daten:

Spannungsversorgung:	Gleichspannung 12 – 30V, Anschluss über Schraubklemmen oder Hohlbuchse (5.5/2.1mm, Pluspol innen)
Stromverbrauch:	max. ca. 25 mA, in Ruhe ca. 10 mA + Impulsstrom, je nach angeschlossener Uhr
Akkupufferung:	Ladeelektronik zum Anschluss von 3 NiMH-Zellen zur Überbrückung von Stromausfällen (optional)
Zustellimpuls:	polwendend, alle 2.5 Sekunden
Impulsdauer:	0.5 Sekunden
Max. Impulsstrom:	ca. 100 mA (bei 24V-Versorgung)
Betriebsbereich:	-10 bis +40 Grad Celsius, in trockener Umgebung.
Maße und Gewicht:	78 * 46 mm ² , Höhe ca. 23 mm, ca. 30g (Platine)
Telefonanschluss:	zweipoliger Steckverbinder, zum Anschluss eines Telefons mit Impulswahl, Schleifenstrom ca. 10 mA
Signalausgang:	schaltet gegen Masse, belastbar mit max. 100 mA
Signaldauer:	2 Sekunden
Triggereingang:	für Minutenimpuls, ca. 10 mA bei 12V oder 24V, galvanisch getrennt über Optokoppler

6. Entsorgungshinweise:

6.1 Gerät nicht im Hausmüll entsorgen!

Elektronische Geräte sind entsprechend der Richtlinie über Elektro- und Elektronikaltgeräte über die örtlichen Sammelstellen für Elektronik-Altgeräte zu entsorgen!



6.2 Informationspflicht gemäß Batteriegesetz (BattG):

Bitte geben Sie Ihre alten Batterien / Akkus, so wie es der Gesetzgeber vorschreibt, an einer kommunalen Sammelstelle oder im Handel vor Ort ab. Die Entsorgung über den gewöhnlichen Hausmüll ist verboten und verstößt gegen das Batteriegesetz.

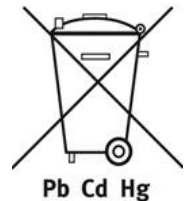
Die Abgabe ist für Sie kostenlos. Gerne können Sie auch die bei mir erworbenen Batterien / Akkus nach dem Gebrauch unentgeltlich an mich zurückgeben. Die Rücksendung der Batterien / Akkus muss in jedem Fall ausreichend frankiert erfolgen. Rücksendungen von Batterien / Akkus sind zu richten an:

Richard Härtel
Klingenwiese 7
97490 Poppenhausen

Batterien und Akkus, die Schadstoffe enthalten, sind mit dem Symbol einer durchgekreuzten Mülltonne deutlich erkennbar gekennzeichnet.

Des Weiteren befindet sich unter dem Symbol der durchgekreuzten Mülltonne, die chemische Bezeichnung der entsprechenden Schadstoffe. Beispiele hierfür sind:

(Pb) Blei, (Cd) Cadmium, (Hg) Quecksilber.



7. Impressum:

Diese Bedienungsanleitung sowie die Schaltung selbst sind eine Eigenentwicklung der Firma:

Härtel, Hard- und Software
Klingenwiese 7
97490 Poppenhausen

Tel: 09726 – 9247
Fax: 09726 - 9248

Alle Rechte einschließlich Übersetzung vorbehalten. Reproduktionen jeder Art, auch Fotokopie, Mikroverfilmung, oder die Erfassung in EDV-Anlagen, bedürfen der schriftlichen Genehmigung. Nachdruck, auch auszugsweise, verboten. Änderungen, die dem technischen Fortschritt dienen, sind jederzeit möglich!

Informationen über weitere Komponenten zum Aufbau einer Nebenuhrsteuerung finden Sie auch auf meiner Internetseite unter www.Nebenuhrsteuerung.de

Für weitere Fragen stehe ich gerne zur Verfügung:

Info@Nebenuhrsteuerung.de